

## COMPACT 10 / 12 DX



### ECCEZIONALI PRESTAZIONI SU TUTTI I TIPI DI TERRENI

- > 4 ruote motrici
- > Blocco differenziale idraulico
- > Pendenza massima superabile 40 %
- > Altezza da terra: 28 cm

### ROBUSTA E DI FACILE MANUTENZIONE

- > Stabilizzatori collocati in posizione protetta
- > Quadro comandi alto robusto e affidabile
- > Accessibilità ai componenti ottimizzata
- > Strumento di auto diagnosi incorporato

### PRODUTTIVITÀ ECCEZIONALE

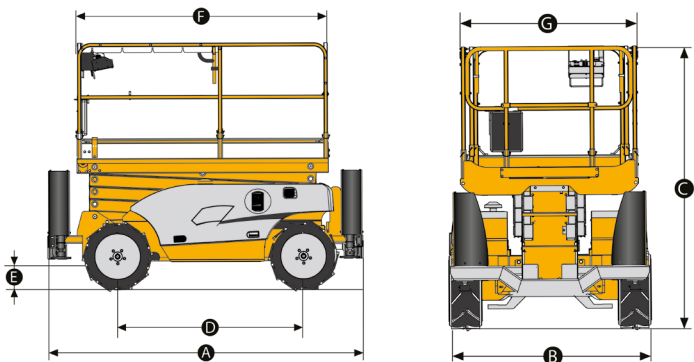
- > Comandi interamente proporzionali
- > Stretto raggio di sterzata
- > Comando centralizzato degli stabilizzatori

# COMPACT 10 / 12 DX

## PIATTAFORME A PANTOGRAFO FUORI STRADA

### DATI TECNICI

	COMPACT 10 DX	COMPACT 12 DX
Altezza di lavoro	10.28 m	12.06 m
Altezza piano di calpestio	8.28 m	10.06 m
Portata massima cesta	565 kg (3 pers.)	450 kg (3 pers.)
Capacità massima sull'estensione	150 kg	150 kg
<b>A</b> Lunghezza piattaforma a riposo	3.17 m	3.17 m
<b>B</b> Larghezza piattaforma fuori tutto	1.78 m	1.78 m
<b>C</b> Altezza a riposo	2.44 m	2.56 m
Altezza chiusa	1.59 m	1.7 m
<b>F</b> Lunghezza piattaforma	2.45 m	2.45 m
Lunghezza piattaforma con estensione	3.7 m	3.7 m
Lunghezza estensione	1.2 m	1.2 m
<b>G</b> Larghezza piattaforma	1.45 m	1.45 m
<b>D</b> Interasse	1.84 m	1.84 m
<b>E</b> Altezza da terra	28 cm	28 cm
Numero estensioni in cesta	1	1
Velocità di traslazione	0.8 - 5.5 km/h	0.8 - 5.5 km/h
Altezza massima di traslazione	8.15 m	8.15 m
Raggio minimo di sterzata - esterno	3.5 m	3.5 m
Tempo di salita / discesa	35 s / 46 s	35 s / 51 s
Motore	Kubota, 18.5 kW (Stage 5 in EU)	Kubota, 18.5 kW (Stage 5 in EU)
Pendenza massima superabile	40 %	40 %
Pneumatici ripieni in lattice	26 x 12 - 16.5	26 x 12 - 16.5
Capacità serbatoio idraulico	75 l	75 l
Peso	3 520 kg	4 110 kg



### ALLESTIMENTO STANDARD

- > 4 ruote motrici e 2 ruote sterzanti anteriori
- > Sblocco ruote
- > Pneumatici ripieni in lattice
- > Estensione cesta di 1.2 m
- > Quadro comandi in cesta, amovibile
- > Massima inclinazione operativa 3°
- > Stabilizzatori centralizzati
- > Avvisatore acustico
- > Contatore
- > Batterie 12 V - 74 Ah
- > Freni idraulici
- > Motore Kubota
- > Sistema per discesa d'emergenza
- > Attacchi in cesta per imbracatura di sicurezza
- > Anelli per sollevamento e traino
- > Protezioni laterali

### OPZIONI E ACCESSORI

- > Pneumatici antitraccia
- > Presa elettrica su cesta
- > Entrata a cancelletto
- > Generatore imbarcato 3.5 KW
- > Olio biodegradabile
- > Kit paesi freddi
- > Predisposizione per tracker
- > Avvisatore acustico di movimenti e traslazione
- > Avvisatore acustico di traslazione
- > Girofaro
- > Faro di lavoro
- > Barriere ripiegabili

