

Modello TOUCAN 10E

PIATTAFORME AEREE A COLONNA VERTICALE

PIÙ ECONOMICO

- Alimentazione elettrica a zero emissioni e un funzionamento in ambienti interni a bassissimi livelli di rumore.

PIÙ PRODUTTIVO

- Nessuna attesa grazie a motori di trazione a CA a risposta immediata in grado di offrire una coppia motrice e un'efficienza maggiori.

PIÙ VERSATILE

- Le dimensioni compatte e il preciso sistema di controllo consentono l'accesso a un maggior numero di luoghi.

DESIGN INTELLIGENTE

- Ampia altezza di scavalco e raggio d'azione abbinati alla resistente colonna verticale e al versatile jib articolato.

Caratteristiche Standard

- Piattaforma in acciaio 0,85 m x 0,92 m (lunghezza x larghezza)
- Ingresso posteriore a barra scorrevole
- Comando a joystick completamente proporzionale con interruttore sterzo integrato
- Comandi proporzionali con Mini joysticks per salita/discesa di braccio e colonna verticale
- Braccio articolato Jib 1,60 m
- Sistema di rilevamento carico
- Cavo di alimentazione CA in piattaforma
- Portautensili ampio
- Trazione elettrica diretta anteriore
- Motori a trazione CA senza spazzole
- Risparmio automatico di energia (Power save) quando inattivo
- Blocco funzionamento con carica bassa
- Diagnostiche di bordo con display integrato
- Freni posteriori automatici
- Cofani in poliestere sagomato
- Colonna verticale in acciaio ad alta resistenza con rotazione di 345°
- Sistema di rilevamento tensione catena
- Allarme d'inclinazione a 2,5 gradi con indicatore luminoso
- Sistema passivo di protezione dalle buche
- Telaio ampio da 0,99 m
- Anelli di sollevamento/ancoraggio
- Interruttore di selezione comandi a terra con blocco
- Indicatore di batteria scarica
- Contatore
- Avvisatore acustico
- Sistema di orientamento della trazione
- Punti di attacco funi
- Lampeggiante Zenon
- Sistema di discesa manuale

Specifiche standard

- | | |
|------------------------------------|--------------------|
| • Pneumatici (solidi anti-traccia) | 406 x 125 mm |
| • Impianto elettrico | 24V CC |
| • Batterie (AGM) | 24 V - 260 A/hr |
| • Caricatore | 24V - 27A |
| • Motori di trazione | Doppia trazione CA |
| • Motore elettrico (pompa) | 3kW 24V CC |
| • Impianto idraulico | 7.5 L |

Accessori e opzioni

- Linea dell'aria da 8 mm alla piattaforma
- Allarme acustico di movimento
- Olio idraulico atossico
- Olio idraulico bassa temperatura
- Presa e spina di alimentazione della piattaforma¹
- Luci di lavoro sulla piattaforma 70W
- Olio idraulico biodegradabile sintetico
- Colore vernice speciale



¹ Incluso con interruttore sul cavo CA per opzione corrente in piattaforma. NB Deve essere specificata alimentazione da 110 o 230V.

Modello TOUCAN 10E

PIATTAFORME AEREE A COLONNA VERTICALE

Prestazioni

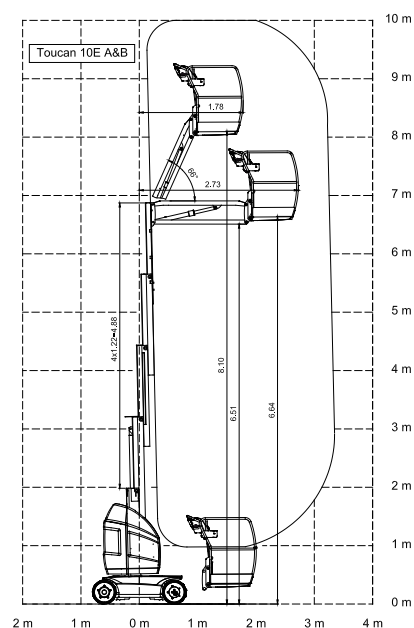
- Altezza di lavoro 10.10 m
- Sbraccio (piattaforma standard) 3.38 m
- Altezza di scavalcamento 6.51 m
- Rotazione (non continua) 345°
- Portata piattaforma¹ 200 kg
- Jib - lunghezza totale 1.60 m
- Jib - gamma di articolazione 126° (+65°/-61°)
 - A. Piattaforma dimensioni standard (lungh. x largh.) 0.70 x 0.90 m
 - B. Larghezza complessiva 0.99 m
 - C. Ingombro di coda 12 cm
 - D. Altezza a riposo 1.99 m
 - E. Lunghezza complessiva (piattaforma standard) 2.82 m
 - F. Interasse 1.20 m
 - G. Luce da terra 10 cm
- Peso macchina - piattaforma standard² 2,980 kg
- Pressione massima esercitata al suolo 21.5 kg/cm²
- Velocità di traslazione - Abbassata 5.5 km/h
- Raggio di sterzata (esterno) 1.99 m
- Raggio di sterzata (interno) 0.55 m
- Pendenza superabile 25%

¹ La portata illustrata è al massimo di due persone in interni ed esterni (velocità del vento 12,5 m/s).

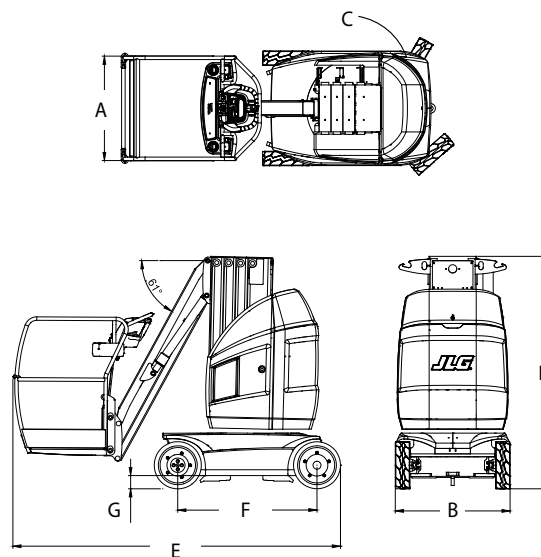
² Alcune opzioni o standard nazionali possono aumentare il peso e/o le dimensioni.



Diagramma di lavoro



Dimensioni



IMPORTANTE

JLG è costantemente impegnata nella ricerca e nello sviluppo di prodotti e si riserva il diritto di applicare modifiche senza preavviso. Tutti i dati in questo documento sono indicativi. Alcune opzioni o standard nazionali possono aumentare il peso. Le specifiche possono variare per soddisfare gli standard nazionali o in seguito all'aggiunta di parti opzionali.

In virtù dei continui miglioramenti del prodotto, JLG Industries si riserva il diritto di applicare specifiche e/o modifiche all'apparecchiatura senza preavviso.

JLG®

JLG Industries (Italia) S.r.l.

Via Po 22
20010 Pregnana Milanese
Italy
Phone: 39 02 9359 5210
www.jlg.com

**Marchio di proprietà di
Oshkosh Corporation**