

800AJ

PIATTAFORME AEREE A BRACCIO ARTICOLATO

Piattaforma

- Piattaforma montaggio basso 0,91 m x 1,83 m
- Entrata laterale con barra a caduta
- Funzionamento con funzioni multiple
- Joystick azionamento completamente proporzionale con interruttore sterzo a dita integrato
- Comando a joystick completamente proporzionale per braccio principale e brandeggio
- Controllo velocità per braccio inferiore, telescopico e rotazione piattaforma
- Velocità lenta selezionabile per le funzioni di marcia, sollevamento e brandeggio
- Jib articolato da 1,83 m
- Rotazione motorizzata piattaforma di 180°
- Pannello luminoso stato macchina su consolle piattaforma ¹
- Sistema rilevamento carico
- Cavo alimentazione CA sulla piattaforma

Opzioni disponibili

- Piattaforma montaggio basso 0,91 m x 2,44 m
- Entrata laterale con cancello ad apertura verso l'interno
- Tubazione aria 13 mm sulla piattaforma
- Quattro ruote motrici
- Sterzata su 4 ruote/Sterzata su 2 ruote/Sterzata a granchio ³
- Pneumatici 15 - 625 a riempimento di schiuma
- Asse oscillante anteriore
- Generatore 4.000W a bordo
- Pacchetto SkyPower® generatore a bordo da 7.500 watt
- Pacchetto SkyWelder® saldatore da 250 amp sulla piattaforma ⁴
- Pacchetto Nite-Bright® fari da lavoro montati sulla piattaforma ⁵
- Pacchetto traino
- Allarme movimenti
- Pacchetto allarmi ⁶
- Pacchetto luci ⁷
- Fari di testa e di coda
- Faro arancione lampeggiante
- Spine e prese
- Pacchetto ambienti ostili ⁸
- Sistema di raffreddamento olio idraulico
- Marmitta con convertitore catalitico
- Zattera immagazzinamento angolare

Alimentazione e trasmissione

- Sistema sorveglianza/spegnimento per anomalia motore ²
- Schermi tavola rotante ad ala di gabbiano
- Supporto motore estraibile
- Marmitta tipo con arresto scintille
- Sistema controllo ADE® (Advanced Design Electronics)
- Trasmissione con sostentamento idrostatico
- Avvisatore acustico

Equipaggiamento funzionale e accessori

- QuikStik® progettazione albero
- Allarme inclinazione 3° e spia di segnalazione
- Pneumatici 18 - 625 a riempimento di schiuma
- Pompa funzione rilevamento carico sull'albero
- Anelli di sollevamento/ancoraggio
- Contatore
- Interruttore selettore comando terra con blocco a chiave
- Zattera porta strumenti su piattaforma
- Alimentazione ausiliaria 12V-CC



¹ Pilota spie luminose sulla consolle di comando della piattaforma per anomalie sistema, mancanza carburante, spia inclinazione e stato interruttore a pedale.

² Allarmi bassa pressione olio e temperatura refrigerante eccessiva, con spegnimento abilitato/disabilitato dall'analizzatore.

³ Disponibile solo con 4 ruote motrici sui modelli 600A e 600AJ con telaio largo 2,4 m oppure su 800A e 800AJ.

⁴ Disponibile se integrato con il pacchetto SkyPower®

⁵ Composto da 6 lampade da 40-W, 4 lampade montate sulla torretta girevole e 2 lampade sulla piattaforma.

⁶ Comprende allarme movimenti e fari lampeggiante arancione.

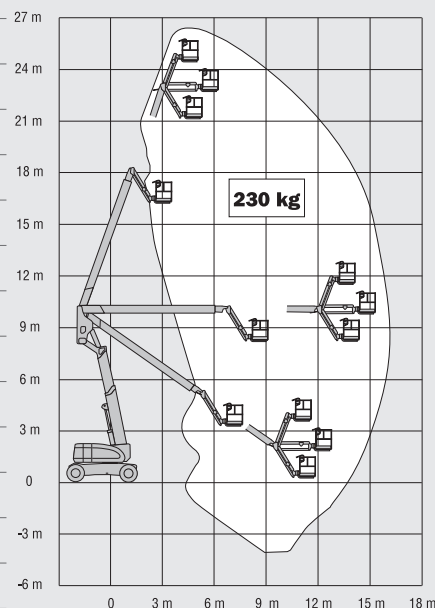
⁷ Comprende fari di testa e di coda e fari da lavoro su piattaforma.

⁸ Comprende coperchio consolle, spazzole braccio e cuffie cilindri.

800AJ

PIATTAFORME AEREE A BRACCIO ARTICOLATO

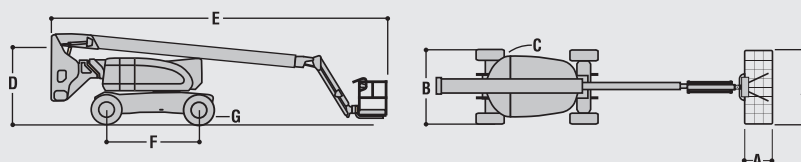
Altezza piattaforma (piano calpestio)	24,46 m
Sbraccio orizzontale	15,74 m
Altezza scavalcamento	9,78 m
Rotazione (continua)	360°
Portata piattaforma – Non limitata	230 kg
Rotazione piattaforma	180°
Jib – Lunghezza totale	1,83 m
Jib – Tipo di articolazione	130° (+70°/ -60°)
A. Dimensioni piattaforma	0,91 m x 1,83 m
B. Larghezza totale	2,43 m
C. Ingombro di coda (condizioni di lavoro)	0,76 m
D. Altezza a riposo	3,00 m
E. Lunghezza a riposo	11,12 m
F. Passo ruote	3,05 m
G. Luce da terra	0,30 m
Peso lordo del veicolo ¹	15.600 kg
Pressione massima esercitata al suolo	5,40 kg/cm ²
Velocità di traslazione 4 x 2 x 2	4,8 km/h
Velocità di traslazione 4 x 4 x 2	4,8 km/h
Pendenza superabile 4 x 2 x 2	30%
Pendenza superabile 4 x 4 x 2	45%
Pneumatici	18 - 625 Riempimento con schiuma
Assale oscillante	0,20 m
Raggio di sterzata – Interno 2 ruote sterzanti	3,66 m
Raggio di sterzata – Interno 4 ruote sterzanti	2,13 m
Raggio di sterzata – Esterno 2 ruote sterzanti	6,86 m
Raggio di sterzata – Esterno 4 ruote sterzanti	4,42 m
Motore diesel ³	Deutz D2011L04 46KW
Capacità del serbatoio	151 L
Serbatoio idraulico	261 L
Motore ausiliario	12V DC



JLG Industries, Inc. è leader nella progettazione e produzione di attrezzature per l'accesso, relativi servizi e accessori.

JLG dispone di impianti produttivi negli Stati Uniti, Francia, Romania, Cina e Belgio. Clienti in tutta Europa, Scandinavia, Africa e Medio Oriente possono contare su una rete di vendita e assistenza ideata per fornire il massimo livello di supporto.

JLG è un'azienda appartenente a Oshkosh Corporation.



¹ Determinate opzioni o configurazioni specifiche potrebbero aumentarne il peso.
² Con EGR.